

Trituradores y Estación de Bombeo Sanitarias

Compactos, silenciosos, potentes, rápidos...
Permiten crear cuartos de baño y cocinas
en cualquier lugar.



00 Índice

01 Características generales

02 Gama de producto

Triturador sanitario Ciclon L
Triturador sanitario Ciclon FIT
Triturador sanitario Ciclon XS
Estación de Bombeo Sanitaria Ciclon LS
Componentes

A vertical splash of water is captured against a blue gradient background. The water is in motion, creating a dynamic, flowing shape that tapers at both ends. The splash is composed of many small droplets and bubbles, giving it a textured, crystalline appearance. The background transitions from a deep blue at the top to a lighter, almost white blue at the bottom.

01

Características generales

Características generales



Desde el año 2001 todos los trituradores y estaciones de bombeo incorporan el Sistema Caset que permite, en caso necesario, realizar operaciones de mantenimiento sin necesidad de desmontar las conexiones de la unidad, de forma rápida y sencilla, y en menos de 5 minutos.



Presentamos el nuevo Ciclon FIT, Tritrador Sanitario completo que permite la instalación de baños o aseos compuestos por inodoros más una toma auxiliar.



El bajo nivel sonoro de nuestros modelos: Tritrador Sanitario Ciclon L, Ciclon XS, Ciclon FIT y Ciclon LS, permite su instalación en cualquier punto de una vivienda o local sin ocasionar molestos ruidos.



Productos certificados según la norma EN12050 por los prestigiosos institutos LGA (Alemania) y Buildcert (UK).

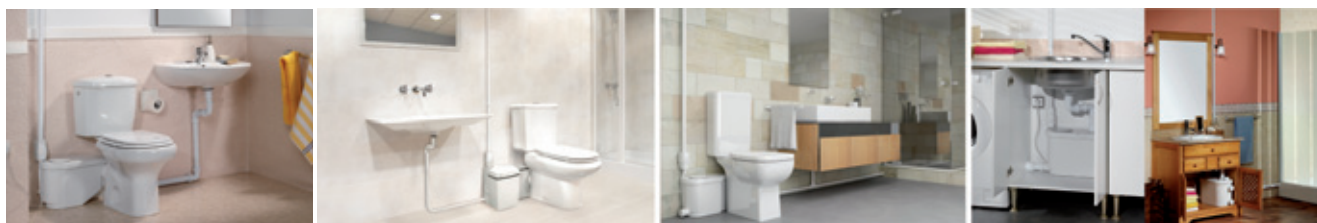
Cree un cuarto de baño o cocina en cualquier lugar



Permite crear un cuarto de baño con inodoro y lavabo.

Permite crear un cuarto de baño completo con inodoro, lavabo y plato de ducha.

Permite instalar fregaderos, lavabos, lavadoras o lavavajillas.



Garantía total (*)

Jimten dispone de una red de Servicios Técnicos en toda España y Portugal centralizado en un único teléfono (+34) 965 109 066 para ofrecer la mejor atención.



Los Trituradores y Estación de Bombeo Jimten, fabricados en España de acuerdo a las normas de calidad y respeto al medioambiente más exigentes: EN-ISO 9001, EN-ISO 14001, le ofrecen la más alta garantía y fiabilidad.

CICLON L	<input checked="" type="checkbox"/>	<input checked="" type="checkbox"/>	<input checked="" type="checkbox"/>	<input checked="" type="checkbox"/>	<input type="checkbox"/>	<input type="checkbox"/>
CICLON FIT	<input checked="" type="checkbox"/>	<input checked="" type="checkbox"/>	<input checked="" type="checkbox"/>	<input checked="" type="checkbox"/>	<input type="checkbox"/>	<input type="checkbox"/>
CICLON XS	<input checked="" type="checkbox"/>	<input checked="" type="checkbox"/>	<input type="checkbox"/>	<input type="checkbox"/>	<input type="checkbox"/>	<input type="checkbox"/>
CICLON LS	<input type="checkbox"/>	<input checked="" type="checkbox"/>	<input checked="" type="checkbox"/>	<input checked="" type="checkbox"/>	<input checked="" type="checkbox"/>	<input checked="" type="checkbox"/>

Jimten dispone ahora de una gama completa de Trituradores y Estación de Bombeo adaptada a cualquier necesidad de impulsión.

(*) Consulte el manual de instrucciones para conocer todas las condiciones de la garantía. No están cubiertos fallos causados por mala instalación o uso inadecuado de la unidad.

Características generales



Triturador Sanitario CICLON L



Entrada para WC y dos tomas laterales de \varnothing 40 mm para la conexión de dos aparatos sanitarios.

Impulsión hasta 6 m en vertical, o hasta 62 m en horizontal.

Disponible en una amplia gama de colores

Sistema Caset, permite un fácil desmontaje y limpieza.

Silencioso. Mejora los requisitos de la norma EN12050.

Motor de 550 W - Tensión de trabajo: 220 V / 50 Hz.



T-604



Triturador Sanitario CICLON XS



Entrada para WC y una toma lateral de \varnothing 40 mm para la conexión de un aparato sanitario.

Impulsión hasta 5 m en vertical, o 52 m en horizontal.

Disponible en una amplia gama de colores

Sistema Caset, permite un fácil desmontaje y limpieza.

Reducidas dimensiones.

Silencioso. Mejora los requisitos de la norma EN12050.

Motor de 470 W - Tensión de trabajo: 220 V / 50 Hz.



T-502



Triturador Sanitario CICLON FIT



Compacto, permite su uso con WC de tanque bajo con poca separación a pared.

Entrada para WC y dos tomas laterales de Ø 40 mm para la conexión de dos aparatos sanitarios.

Impulsión hasta 5 m en vertical, o hasta 52 m en horizontal.

Disponibles en una amplia gama de colores

Sistema Caset, permite un fácil desmontaje y limpieza.

Silencioso. Mejora los requisitos de la norma EN12050.

Motor de 470 W - Tensión de trabajo: 220 V / 50 Hz.



T-503



Estación de Bombeo CICLON LS



Dos tomas superiores de Ø 40 mm para la conexión de lavabos o fregaderos, tres tomas laterales de Ø 40 mm con válvula antiretorno para la conexión de aparatos sanitarios o electrodomésticos (lavadoras, lavavajillas).

Impulsión hasta 7 m en vertical, o 72 m en horizontal.

Sistema Caset, permite un fácil desmontaje y limpieza.

Reducidas dimensiones.

Silencioso. Mejora los requisitos de la norma EN12050.

Motor de 390 W - Tensión de trabajo: 220 V / 50 Hz.



EB-705



02 Gama de producto

Triturador sanitario Ciclon L

Triturador sanitario Ciclon FIT

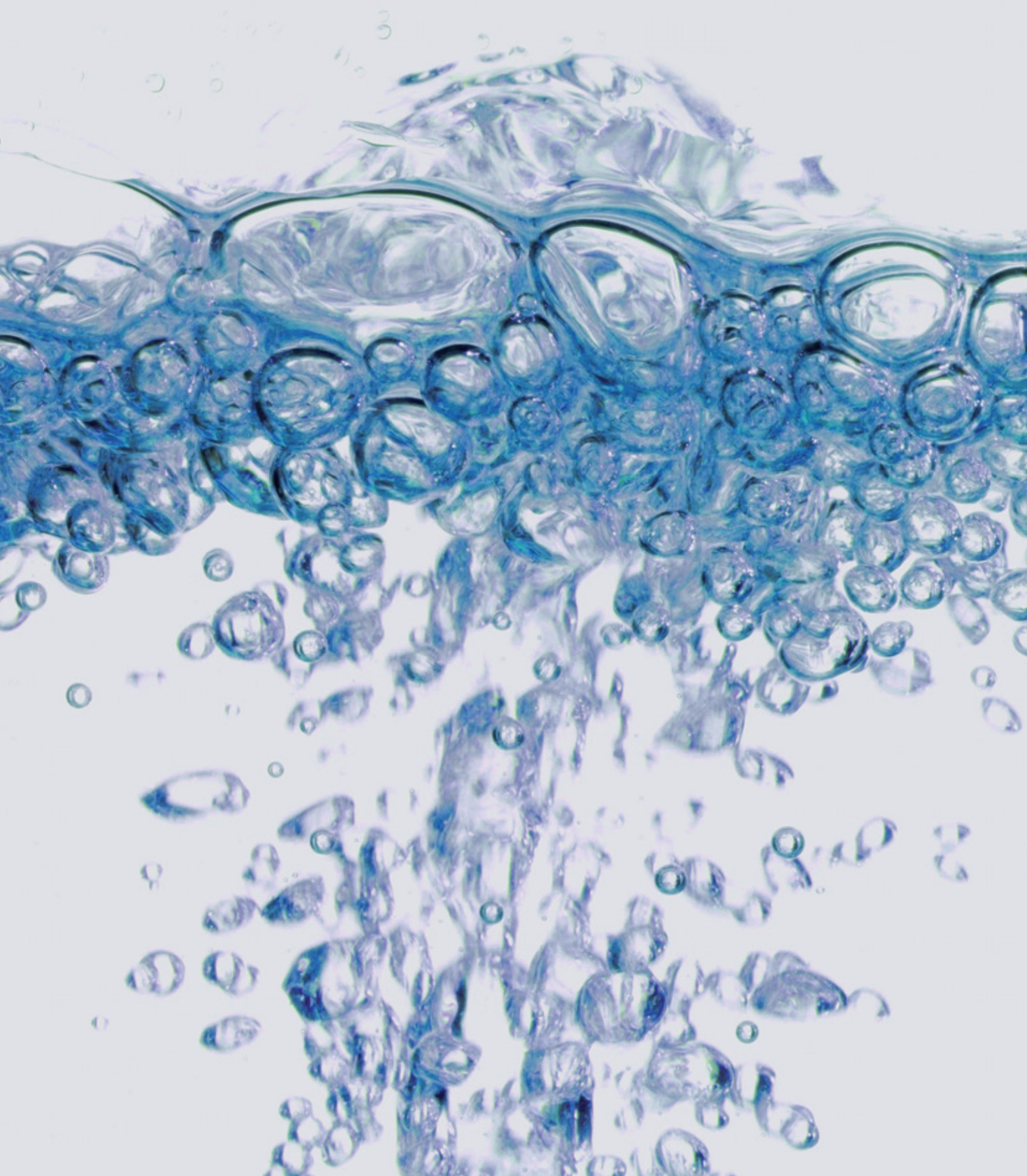
Triturador sanitario Ciclon XS

Estación de Bombeo Sanitaria Ciclon LS

Componentes

02

Gama de producto



Gama de producto

Triturador Sanitario Ciclon L



Ciclon L

El Triturador Sanitario CICLON L permite instalar un cuarto de baño completo (inodoro más dos aparatos sanitarios) en ubicaciones no habituales.

Con su cuidado y atractivo diseño, el CICLON L se integra perfectamente con el resto de elementos del cuarto de baño.



Gama de colores



Ref.: 75001 Ref.: 75003 Ref.: 75004 Ref.: 75005 Ref.: 75006 Ref.: 75007

Disponible en 6 colores cerámicos compatibles con las marcas más representativas del mercado.

El funcionamiento silencioso del CICLON L permite su instalación dentro de dormitorios, así como otros lugares no habituales, tales como: huecos de escalera, buhardillas, oficinas, restaurantes, sótanos, garajes, fábricas, pubs, gimnasios, comercios, etc.



CICLON L



T-604
Ref.: 75001



Producto Certificado



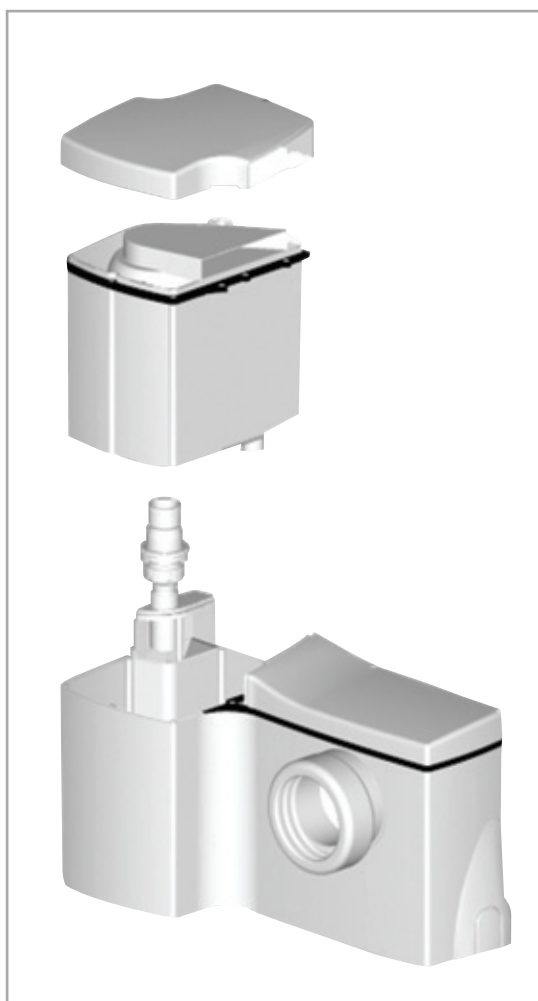
Según la norma EN-12050



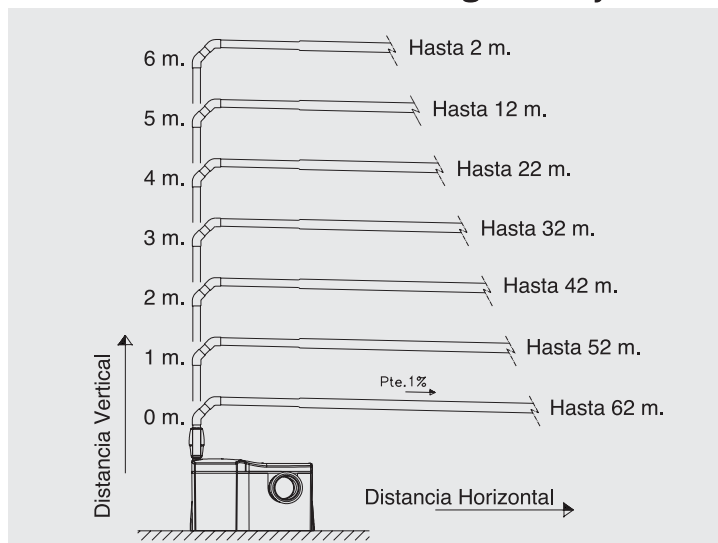
ATS 5200.101
LIC.WMKT22039

Sistema Caset

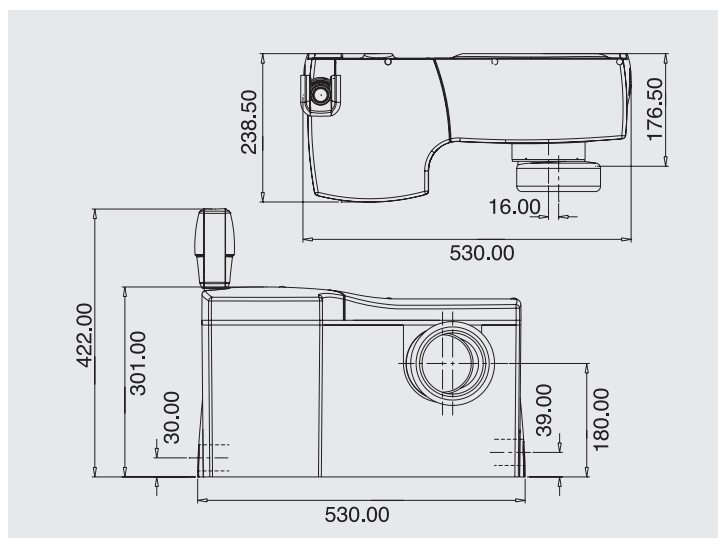
El Sistema Caset del Triturador Sanitario CICLON L permite, en caso necesario, realizar operaciones de mantenimiento y acceder a los mecanismos de forma limpia y rápida.



Conexión con el tubo de desagüe o bajante



Cotas básicas



Gama de producto

Triturador Sanitario Ciclon FIT



Ciclon FIT

El Triturador Sanitario CICLON FIT permite instalar un cuarto de aseo (inodoro más 2 aparatos sanitarios) en ubicaciones no habituales de espacio reducido.

Con su cuidado y atractivo diseño, el CICLON FIT se integra perfectamente con el resto de elementos del cuarto de baño.

El CICLON FIT impulsa el agua hasta 5 m. de altura en vertical o hasta 52 m. en horizontal.

El funcionamiento silencioso del CICLON FIT permite su instalación dentro de dormitorios, así como en otros lugares no habituales, tales como: huecos de escalera, buhardillas, oficinas, restaurantes, sótanos, garajes, fábricas, pubs, gimnasios, comercios, etc.

El diseño del CICLON FIT permite su uso con nuevos inodoros de diseño de menor espesor.

Gama de colores



Ref.: 75501 Ref.: 75503 Ref.: 75504 Ref.: 75505 Ref.: 75506 Ref.: 75507

Disponible en 6 colores cerámicos compatibles con las marcas más representativas del mercado.



CICLONFIT



T-503
Ref.: 75501



Producto Certificado (*)



Según la norma EN-12050 (*)



ATS 5200.101
LIC.WMKT22039 (*)

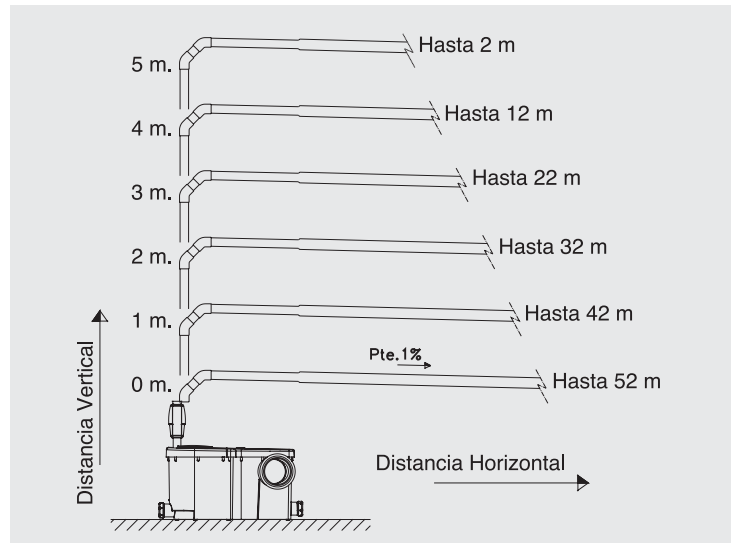
(*) Aprobación en curso.

Sistema Caset

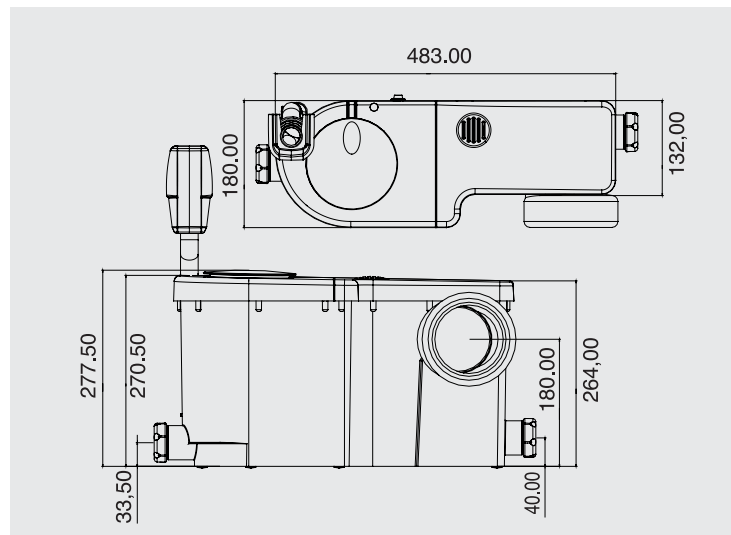
El Sistema Caset del Tritrador Sanitario CICLON FIT permite, en caso necesario, realizar operaciones de mantenimiento y acceder a los mecanismos de forma limpia y rápida.



Conexión con el tubo de desagüe o bajante



Cotas básicas



Gama de producto

Triturador Sanitario Ciclon XS



Ciclon XS

El Triturador Sanitario CICLON XS permite instalar un cuarto de aseo (inodoro más un aparato sanitario) en ubicaciones no habituales de espacio reducido.

Con su cuidado y atractivo diseño, el CICLON XS se integra perfectamente con el resto de elementos del cuarto de baño.

El CICLON XS impulsa el agua hasta 5 m. de altura en vertical o hasta 52 m. en horizontal.

El funcionamiento silencioso del CICLON XS permite su instalación dentro de dormitorios, así como en otros lugares no habituales, tales como: huecos de escalera, buhardillas, oficinas, restaurantes, sótanos, garajes, fábricas, pubs, gimnasios, comercios, etc.

Gama de colores



Ref.: 75301 Ref.: 75303 Ref.: 75304 Ref.: 75305 Ref.: 75306 Ref.: 75307

Disponible en 6 colores cerámicos compatibles con las marcas más representativas del mercado.



CICLON XS



T-502
Ref.: 75301



Producto Certificado



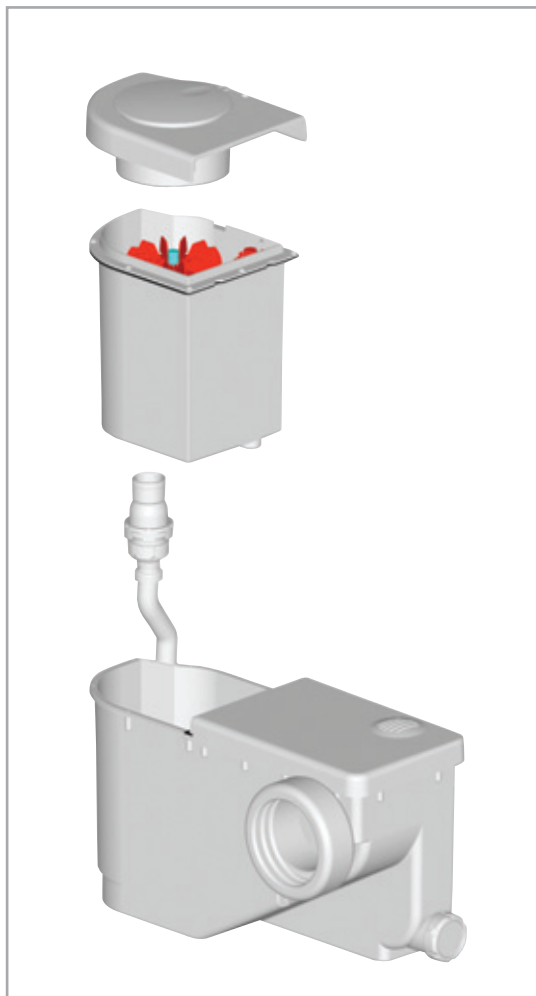
Según la norma EN-12050



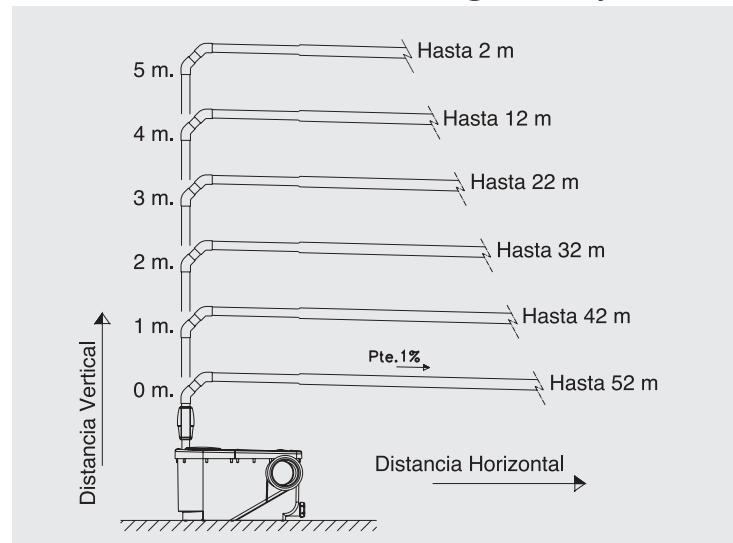
AT5 5200.101
LIC.WMKT22039

Sistema Caset

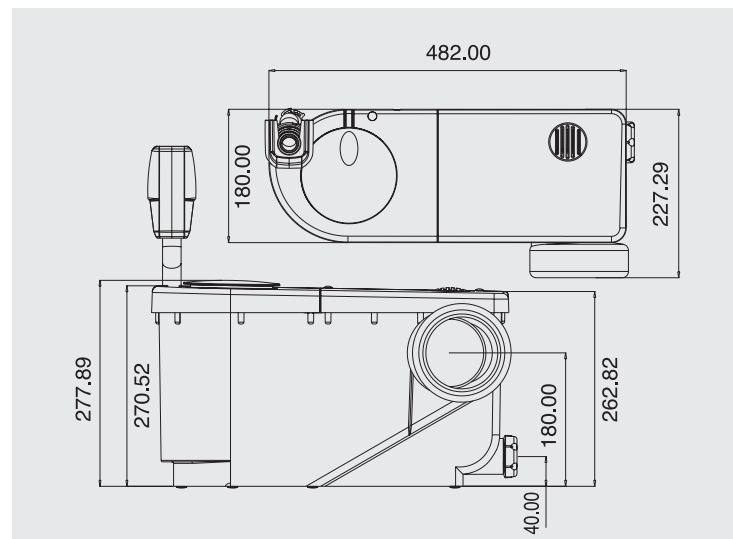
El Sistema Caset del Triturador Sanitario CICLON XS permite, en caso necesario, realizar operaciones de mantenimiento y acceder a los mecanismos de forma limpia y rápida.



Conexión con el tubo de desagüe o bajante



Cotas básicas



Gama de producto

Estación de Bombeo Sanitaria Ciclon LS



Ciclon LS

La Estación de Bombeo CICLON LS permite la instalación de elementos sanitarios auxiliares (lavabos, duchas, fregaderos, bidés) o electrodomésticos (lavadoras o lavavajillas) en ubicaciones no habituales.

Gracias a su compacto y atractivo diseño, el CICLON LS puede integrarse fácilmente en cualquier espacio reducido existente adaptándose perfectamente con su entorno.

Su funcionamiento rápido y silencioso, permite su instalación dentro de huecos de escalera, muebles, oficinas, restaurantes, sótanos garajes, fábricas, pubs, gimnasios, comercios, etc.



Se suministra con un adaptador a toma de electrodomésticos, con rosca 3/4" o adaptador a abrazadera, para facilitar la instalación de electrodomésticos.



CICLON LS



EB-705
Ref.: 75401



Producto Certificado

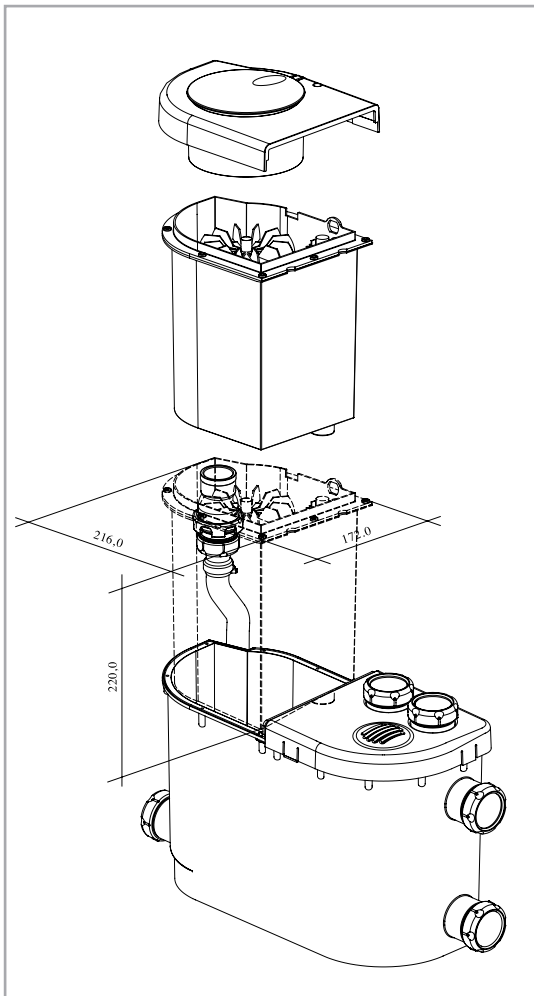


Según la norma EN-12050

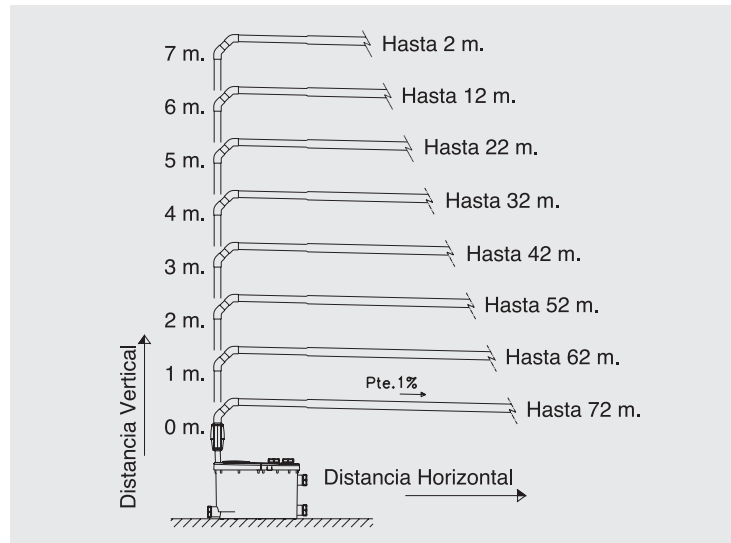


Sistema Caset

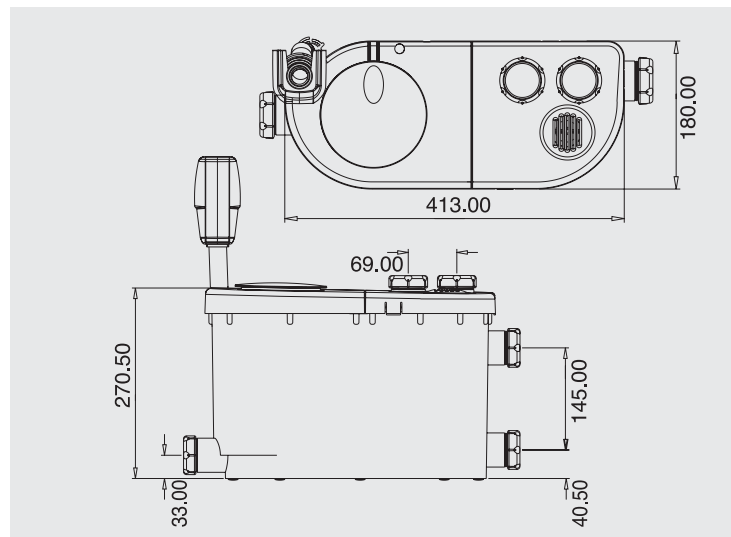
El Sistema Caset de la Estación de Bombeo CICLON LS permite, en caso necesario, realizar operaciones de mantenimiento y acceder a los mecanismos de forma limpia y rápida.



Conexión con el tubo de desagüe o bajante



Cotas básicas

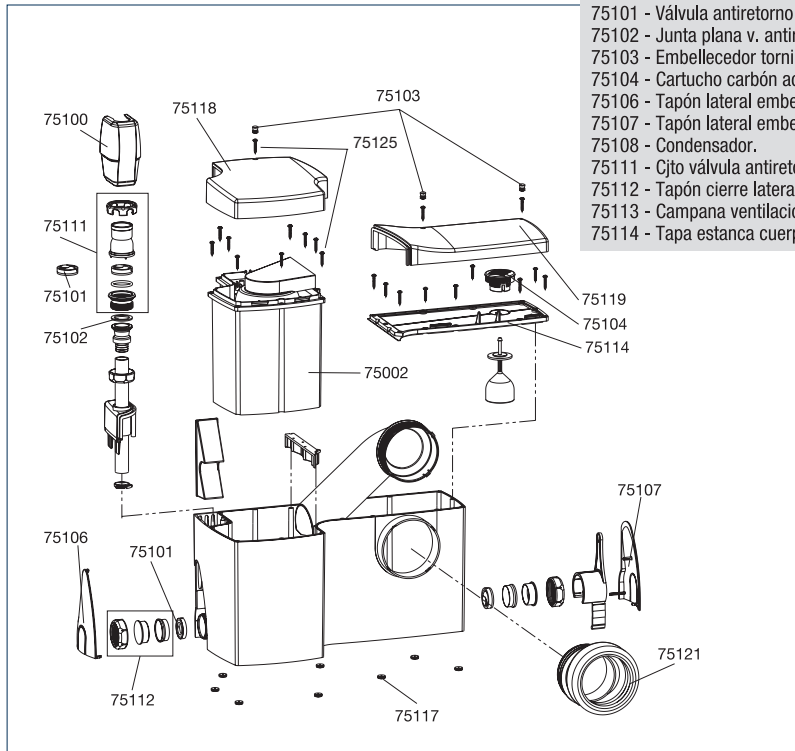


Gama de producto

Componentes

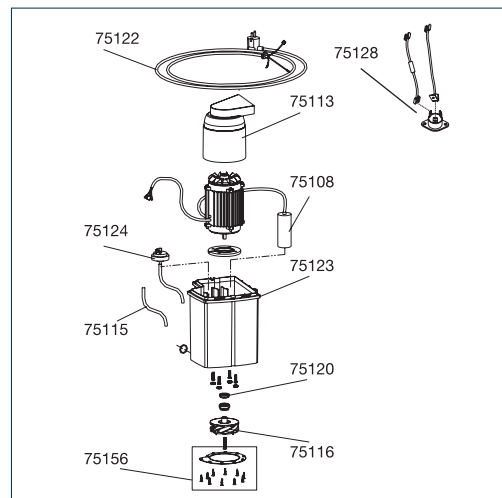


Triturador Sanitario CICLON L

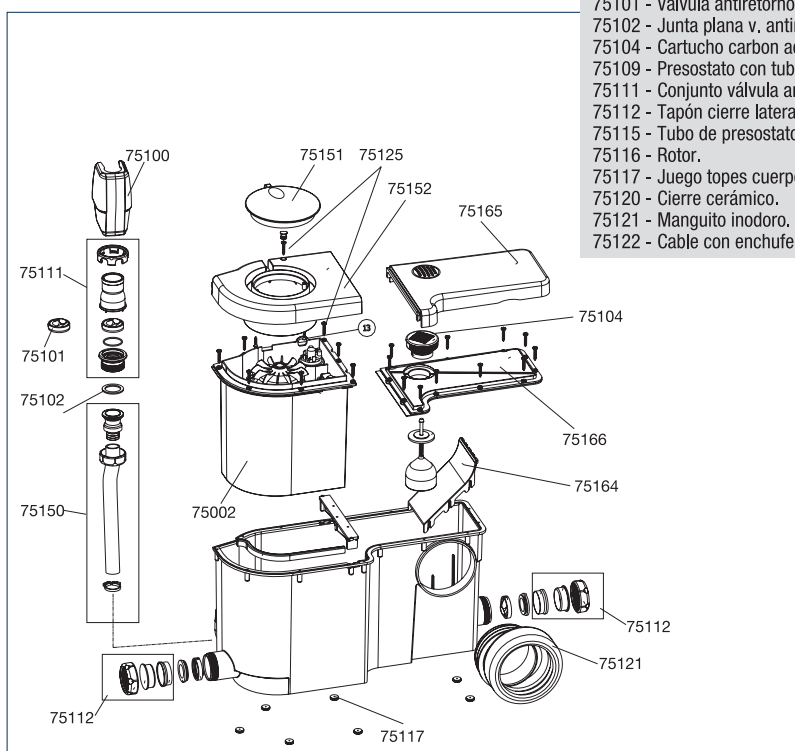


- 75002 - Conjunto caset.
- 75100 - Embellecedor v. antiretorno.
- 75101 - Válvula antiretorno.
- 75102 - Junta plana v. antiretorno.
- 75103 - Embellecedor tornillos.
- 75104 - Cartucho carbón activo.
- 75106 - Tapón lateral embellecedor izquierdo.
- 75107 - Tapón lateral embellecedor derecho.
- 75108 - Condensador.
- 75111 - Cjto válvula antiretorno.
- 75112 - Tapón cierre lateral.
- 75113 - Campana ventilación motor.
- 75114 - Tapa estanca cuerpo con junta.

- 75115 - Tubo de presostato.
- 75116 - Rotor.
- 75117 - Juego topes cuerpo inferior.
- 75118 - Tapa superior caset.
- 75119 - Tapa superior cuerpo.
- 75120 - Cierre cerámico.
- 75121 - Manguito inodoro.
- 75122 - Cable con enchufe.
- 75123 - Junta estanqueidad caset.
- 75124 - Presostato con tubo.
- 75125 - Tornillo tapas exterior.
- 75128 - Kit triac.
- 75156 - Conjunto cuchilla exterior.

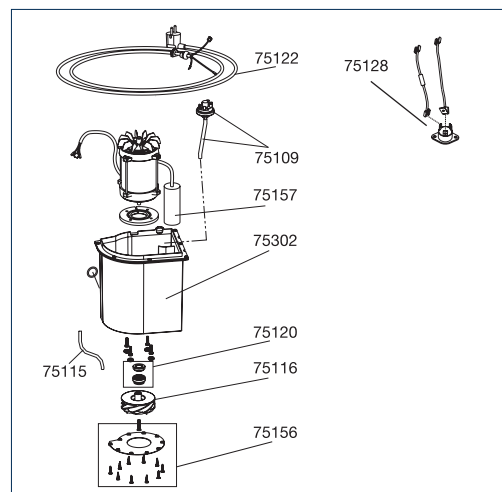


Triturador Sanitario CICLON FIT

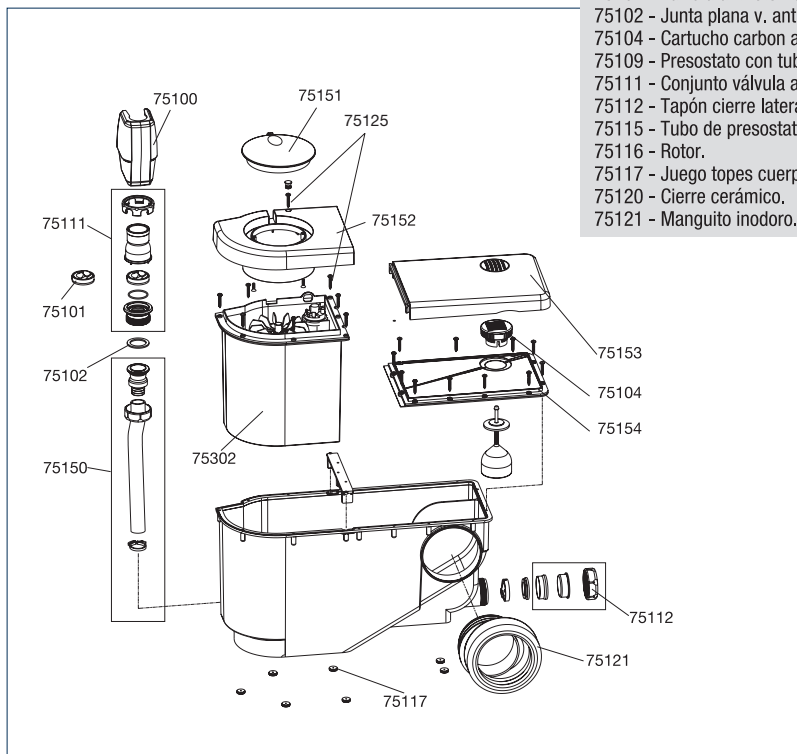


- 75100 - Embellecedor v. antiretorno.
- 75101 - Válvula antiretorno.
- 75102 - Junta plana v. antiretorno.
- 75104 - Cartucho carbon activo.
- 75109 - Presostato con tubo.
- 75111 - Conjunto válvula antiretorno.
- 75112 - Tapón cierre lateral.
- 75115 - Tubo de presostato.
- 75116 - Rotor.
- 75117 - Juego topes cuerpo inferior.
- 75120 - Cierre cerámico.
- 75121 - Manguito inodoro.
- 75122 - Cable con enchufe.

- 75125 - Tornillo tapas exterior.
- 75128 - Kit triac.
- 75150 - Tubo impulsión.
- 75151 - Embellecedor superior.
- 75152 - Tapa caset.
- 75154 - Conjunto estanco cuerpo.
- 75156 - Conjunto cuchilla exterior.
- 75157 - Condensador.
- 75164 - Deflector cuerpo.
- 75165 - Tapa superior cuerpo.
- 75166 - Tapa estanca cuerpo con junta.
- 75502 - Conjunto caset.

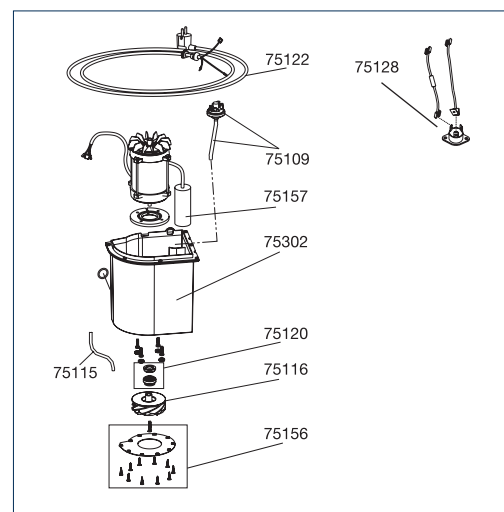


Triturador Sanitario CICLON XS

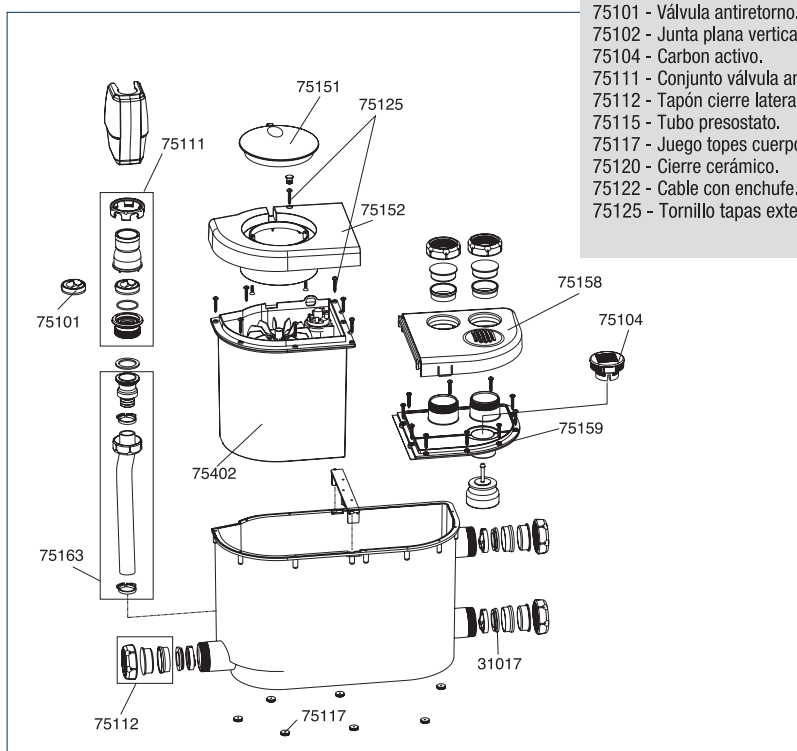


- 75100 - Embellecedor v. antiretorno.
- 75101 - Válvula antiretorno.
- 75102 - Junta plana v. antiretorno.
- 75104 - Cartucho carbon activo.
- 75109 - Presostato con tubo.
- 75111 - Conjunto válvula antiretorno.
- 75112 - Tapón cierre lateral.
- 75115 - Tubo de presostato.
- 75116 - Rotor.
- 75117 - Juego topes cuerpo inferior.
- 75120 - Cierre cerámico.
- 75121 - Manguito inodoro.

- 75122 - Cable con enchufe.
- 75125 - Tornillo tapas exterior.
- 75128 - Kit triac.
- 75150 - Tubo impulsión.
- 75151 - Embellecedor superior.
- 75152 - Tapa caset.
- 75153 - Embellecedor cuerpo.
- 75154 - Conjunto estanco cuerpo.
- 75156 - Conjunto cuchilla exterior.
- 75157 - Condensador.
- 75302 - Conjunto caset.

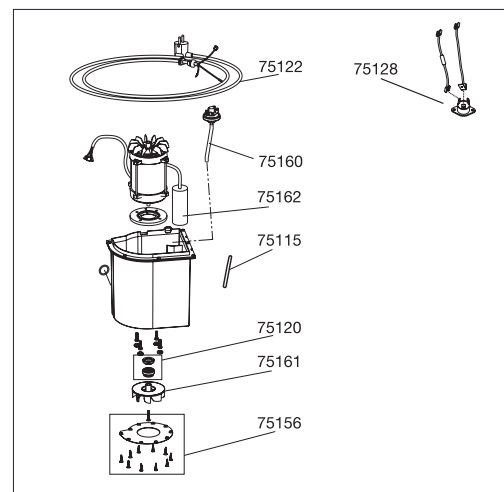


Estación de Bombeo Sanitaria Ciclon LS



- 31017 - Junta reducida 1 1/2 x 32.
- 75101 - Válvula antiretorno.
- 75102 - Junta plana vertical antiretorno.
- 75104 - Carbon activo.
- 75111 - Conjunto válvula antiretorno.
- 75112 - Tapón cierre lateral.
- 75115 - Tubo presostato.
- 75117 - Juego topes cuerpo inferior.
- 75120 - Cierre cerámico.
- 75122 - Cable con enchufe.
- 75125 - Tornillo tapas exterior.

- 75128 - Kit triac.
- 75151 - Embellecedor redondo.
- 75152 - Tapa caset.
- 75156 - Conjunto cuchilla exterior (con tornillos).
- 75158 - Embellecedor cuerpo.
- 75159 - Tapa estanqueidad.
- 75160 - Presostato.
- 75161 - Rotor.
- 75162 - Condensador.
- 75163 - Tubo impulsión complejo.
- 75402 - Conjunto caset.



NOTA: Los datos facilitados en este catálogo, como consecuencia de la constante mejora y evolución de nuestros productos, pueden variar sin previo aviso.

Este catálogo no tiene carácter contractual, y toda la información se da de buena fe. Declinamos cualquier responsabilidad derivada de la aplicación de los mismos.

La versión más actualizada de este catálogo la encontrará disponible en nuestra página web <http://www.jimten.com>





Trituradores y Estación de Bombeo Sanitarias



©JIMTEN 3 M.
46634104-1

S.A.T. ☎ +34 965 109 066

jimten, SA

CTRA. DE OCAÑA, 125 C.P. 03114

✉ 5285 C.P. 03080

☎ + 34.965.10.90.44

Fax. + 34.965.11.50.82

ALICANTE (ESPAÑA)

www.jimten.com

Empresa registrada según norma



an *OAliaxis* company